

Oh!FX
THE LAB OF EMOTIONS



TYPHOON GUN

INSTRUCTION MANUAL
MANUAL DE INSTRUCCIONES

TYPHOON GUN

The Typhoon Gun is thought to shoot confetti, streamers or even T-shirts and other small gadgets. It stores compressed air in its tank and it releases the air when tightening the trigger, with the intention of creating a rainfall of confetti, streamers or to send promotional items to the audience.

TECHNICAL SPECIFICATIONS

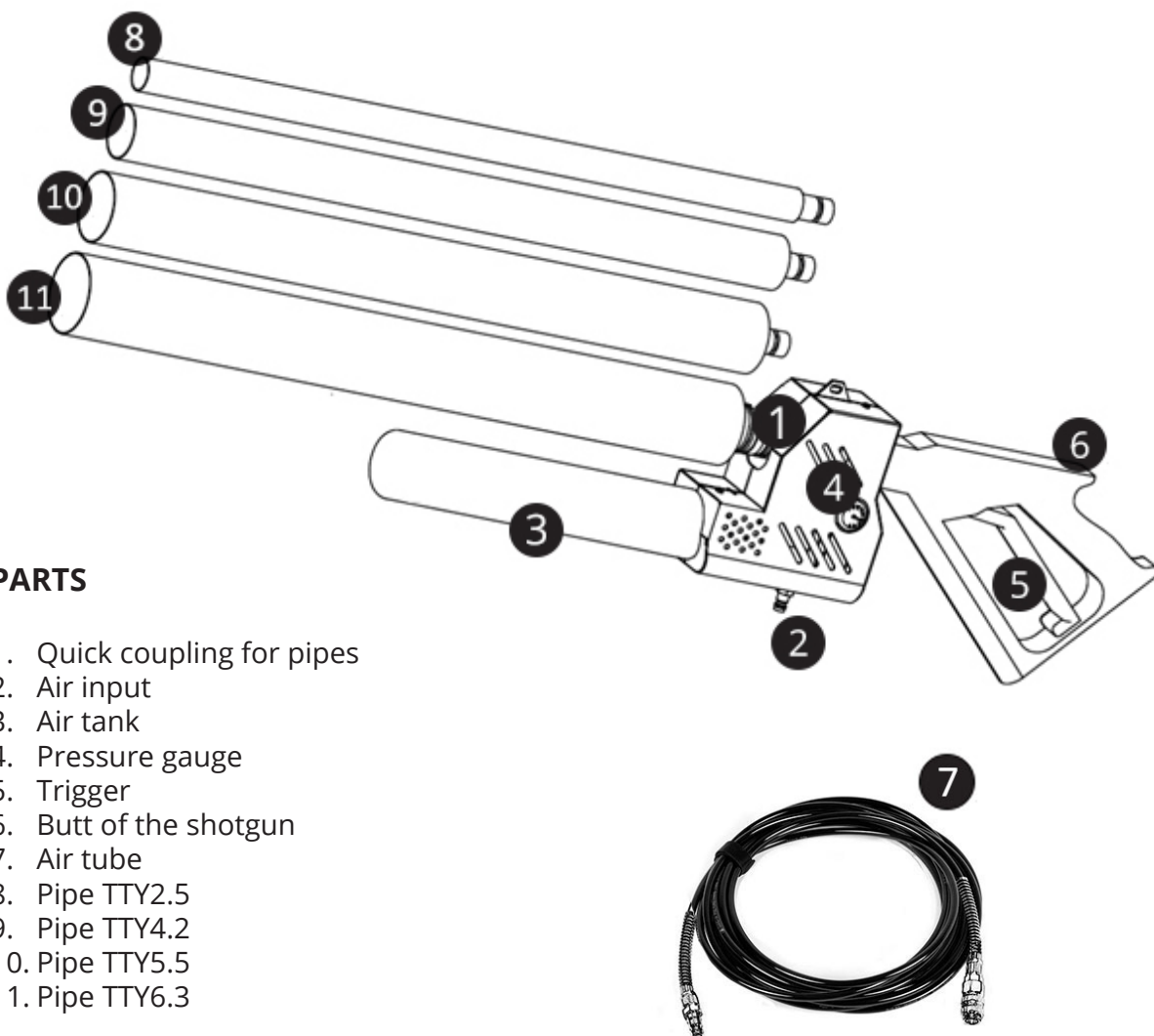
REF : TYPHOON

SIZE : 74,5 x 7,5 x 18,5 cm

WEIGHT : 3,5 kg (without tube)

TANK VOLUME : 1 L

MAX. PRESSURE : 8 BAR / 116 PSI



PARTS

1. Quick coupling for pipes
2. Air input
3. Air tank
4. Pressure gauge
5. Trigger
6. Butt of the shotgun
7. Air tube
8. Pipe TTY2.5
9. Pipe TTY4.2
10. Pipe TTY5.5
11. Pipe TTY6.3

ASSEMBLY AND OPERATION

1. Load the pipes/tubes with the desired consumable. Each pipe is optimized for a different type of consumable. Please refer to the below table to determine the suitable pipe for each purpose. (the suitable tube is the one with the diameter more adjusted to the size of the consumable, avoiding a big leak of air). You can use a tape band at the edge so that the consumable doesn't fall while manipulating the pipe. When willing to shoot rolled T-shirts, you can attach them with tape or rubber band to achieve a longer distance. If not, T-shirts will open in the air and fall some closer.

2.

Tube TTY2.5	Suitable for rectangular confetti and 10-15m streamers
Tube TTY4.2	Suitable for round confetti 42mm and 5m streamers
Tube TTY5.5	Suitable for round confetti 55mm and confetti shapes
Tube TTY6.3	Suitable for rolled T-shirts

3. Pull back the ring on the quick coupling for pipes (1) with one hand while you insert the tube to the quick coupling (1) with the other hand. Release the ring when the tube reaches the bottom. You will hear a "click" confirming that the coupling is correct. Verify that the tube has been fixed perfectly. Connect the TYPHOON GUN to the air supply to fill up the air tank (3) connecting the air tube (7) to the air input (2) and to the source of air. The air source may be an air compressor or a bottle of CO₂ gas with a pressure reducer. We also suggest a small air compressor with back pack which works with a small battery and allows you to make about 30 shots without need of electricity.
4. Make sure that the air source does not exceed the maximum pressure admitted for the TYPHOON GUN (8 BAR/116 PSI).
5. Wait until the pressure gauge (4) of the TYPHOON GUN shows the desired pressure of work.
6. If you want you can disconnect the air tube (7) of the TYPHOON GUN and make 1 single shot. If you keep it connected, the TYPHOON GUN will automatically reload the air tank (3) after shooting. If you have disconnected the air tube, you should re-connect it after the shot in order to refill the air tank and make a new shot.
7. Hold firmly the TYPHOON GUN with both hands, one holding the air tank (3) and the other in the butt of the shotgun (6).
8. To shoot, pull the trigger (5) with a quick movement. Once you get used with the machine, you can reduce the distance range according to your need, by reducing the pressure, or speed when pulling the trigger.

REMARKS

It is recommended to work with a pressure between 6 and 8 BAR (87 to 116 PSI).
When shooting T-shirts you can adjust the pressure from the air compressor to get more or less shooting distance. Never exceed 8 BAR pressure.

GENERAL CAUTION FOR TYPHOON MACHINE

- The TYPHOON GUN has been designed for the effect described. Any other use, different from the written excludes Oh!FX (CONFETTISHOTS SLU) of liability and warranty.
- Do not point or fire directly at anyone. Make sure that there is no obstacle in the path of the confetti / streamers fired.
- In case of a leak or malfunction, do not attempt to disassemble the machine and contact the distributor or manufacturer. Any manipulation may exclude the warranty
- Do not wet the machine. To clean it, use a damp cloth and dry it immediately.
- Only one adult and qualified person must manipulate the machine.

TYPHOON GUN

La máquina TYPHOON GUN es una increíble pistola multi-efectos capaz de disparar confeti, serpentinas y camisetas. Una vez cargada permite ser disparada en cualquier sitio sin necesidad de ningún cable ni conexión.

ESPECIFICACIONES TÉCNICAS

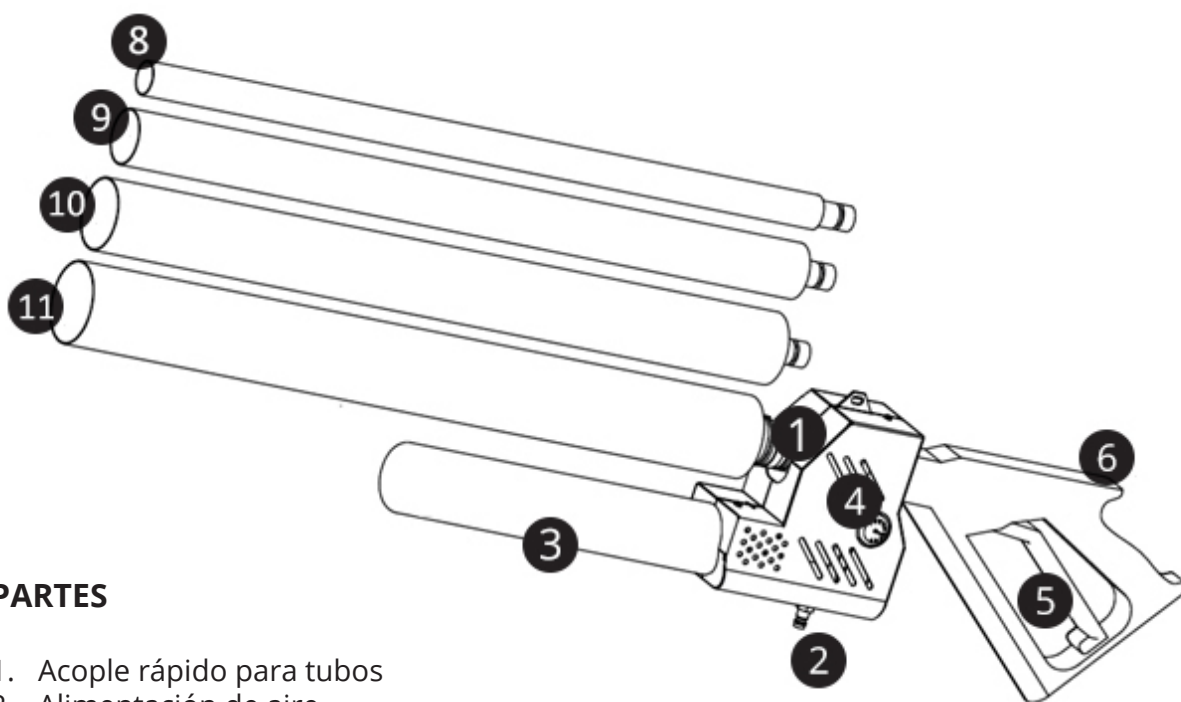
REF : TYPHOON

TAMAÑO : 74,5 x 7,5 x 18,5 cm

PESO : 3,5 kg (sin tubo)

VOLUMEN DEL DEPÓSITO : 1 L

PRESIÓN MAX. : 8 BAR / 116 PSI



PARTES

1. Acople rápido para tubos
2. Alimentación de aire
3. Depósito de aire
4. Manómetro
5. Gatillo
6. Culata
7. Tubo de aire/gas
8. Tubo TTY2.5
9. Tubo TTY4.2
10. Tubo TTY5.5
11. Tubo TTY6.3



MONTAJE Y OPERATIVA

1. Cargue el / los tubos para carga con el consumible. Cada tubo está optimizado para un tipo de consumible diferente. Consulte la siguiente tabla para determinar el tubo que va a utilizar:
- 2.

Tubo TTY2.5	Óptimo para confeti rectangular y serpentinias
Tubo TTY4.2	Óptimo para confeti redondo 42mm
Tubo TTY5.5	Óptimo para confeti redondo 55mm y otras formas
Tubo TTY6.3	Óptimo para el lanzamiento de camisetas

3. Desplace hacia atrás el anillo del acople rápido (1) con una mano mientras inserta el tubo al acople rápido (1) con la otra mano. Suelte el anillo cuando el tubo llegue al fondo. Oirá un “clic” si el acople es correcto. Compruebe que el tubo ha quedado perfectamente fijado.
4. Conecte la TYPHOON GUN a la fuente de aire/gas comprimido conectando el tubo de aire/gas (7) a la toma de alimentación de aire (2) y a la fuente de aire/gas. La fuente de aire/gas puede ser un compresor, compresor de mochila o una botella de CO2 con reductor de presión. Asegúrese de que la fuente de aire/gas no supera la presión máxima admitida de la TYPHOON GUN (8 BAR).
5. Espere hasta que el manómetro (4) de la TYPHOON GUN indique la presión de trabajo deseada.
6. Si lo desea puede desconectar el tubo de aire/gas (7) de la TYPHOON GUN. Si lo mantiene conectado, la TYPHOON GUN se recargará automáticamente después del disparo. Si lo ha desconectado deberá volver a conectarlo tras el disparo si quiere volver a disparar de nuevo.
7. Sujete firmemente la máquina con las dos manos, una colocada en el depósito de aire (3) y la otra en la culata (6). La mano colocada en la culata será la que accionará el gatillo (5).
8. Para disparar accione el gatillo (5) con un movimiento seco.

OBSERVACIONES

Se recomienda trabajar en la mayoría de casos con una presión entre 6 y 8 BAR. Para el lanzamiento de camisetas puede modificar la presión para conseguir más o menos distancia de lanzamiento. Nunca sobrepase los 8 BAR de presión.

PRECAUCIONES

- La máquina TYPHOON GUN ha sido diseñada para los efectos descritos. Cualquier otro uso excluirá a Oh!FX (CONFETTISHOTS SLU) de toda responsabilidad y garantía.
- No dispare nunca contra nada ni nadie. Asegúrese de que no hay ningún obstáculo en la trayectoria del confeti / serpentinas.
- Utilice sólo los consumibles previstos para este uso y debidamente certificados.
- Utilice sólo accesorios proporcionados por su distribuidor.
- En caso de mal funcionamiento deje de utilizar la máquina y contacte con su distribuidor. Cualquier manipulación invalidará la garantía.
- Solo una persona adulta y cualificada debe manipular la máquina.



www.ohfx.eu

