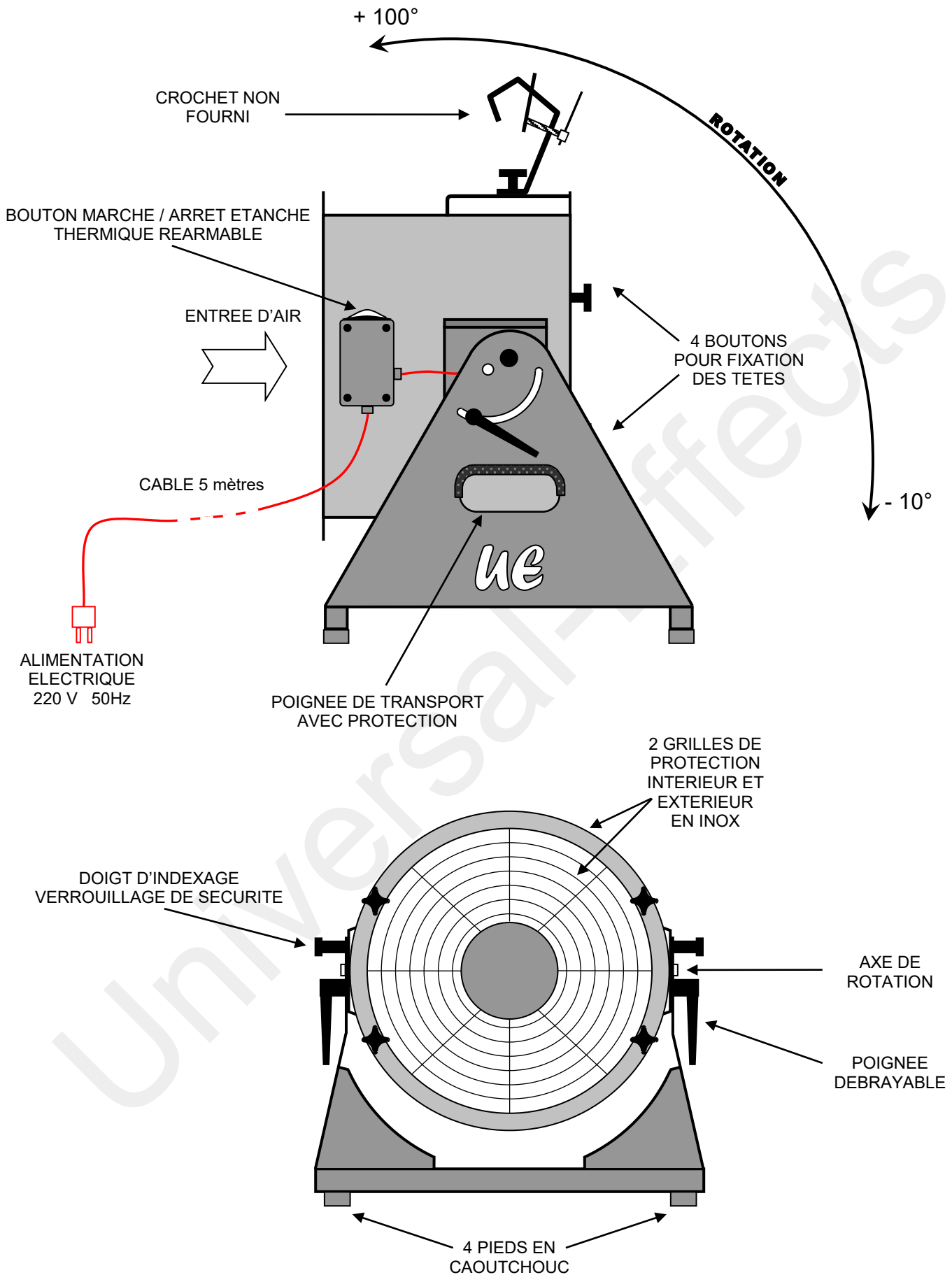
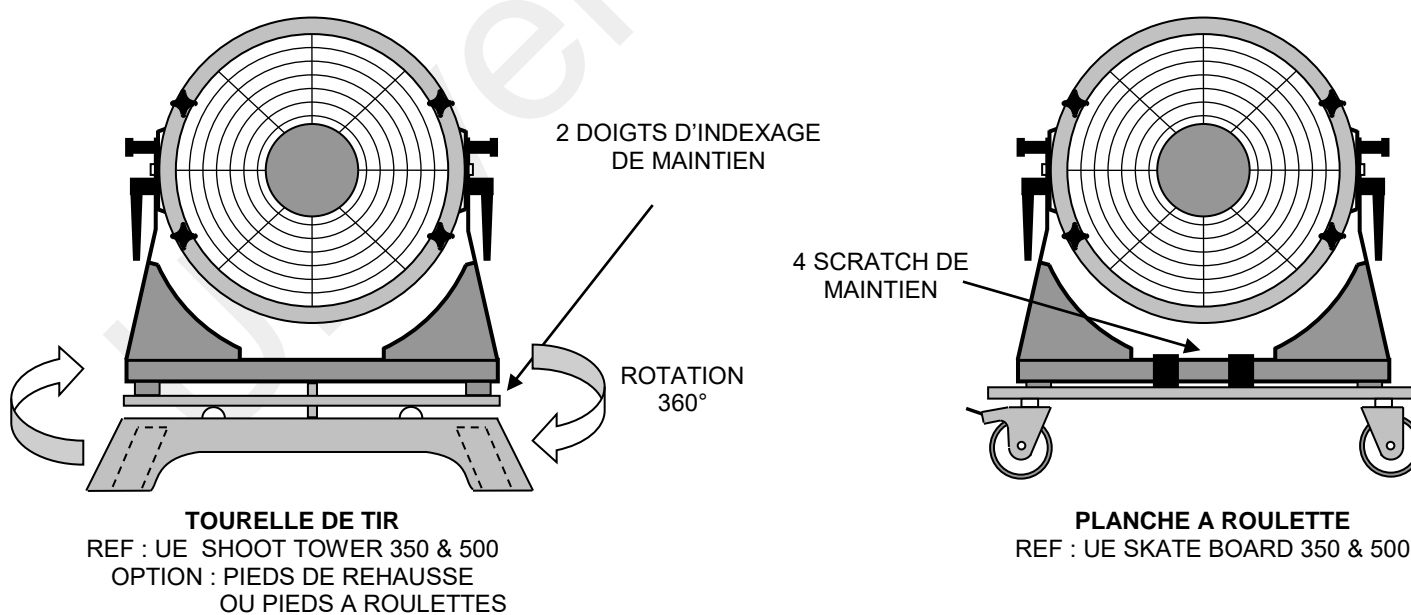
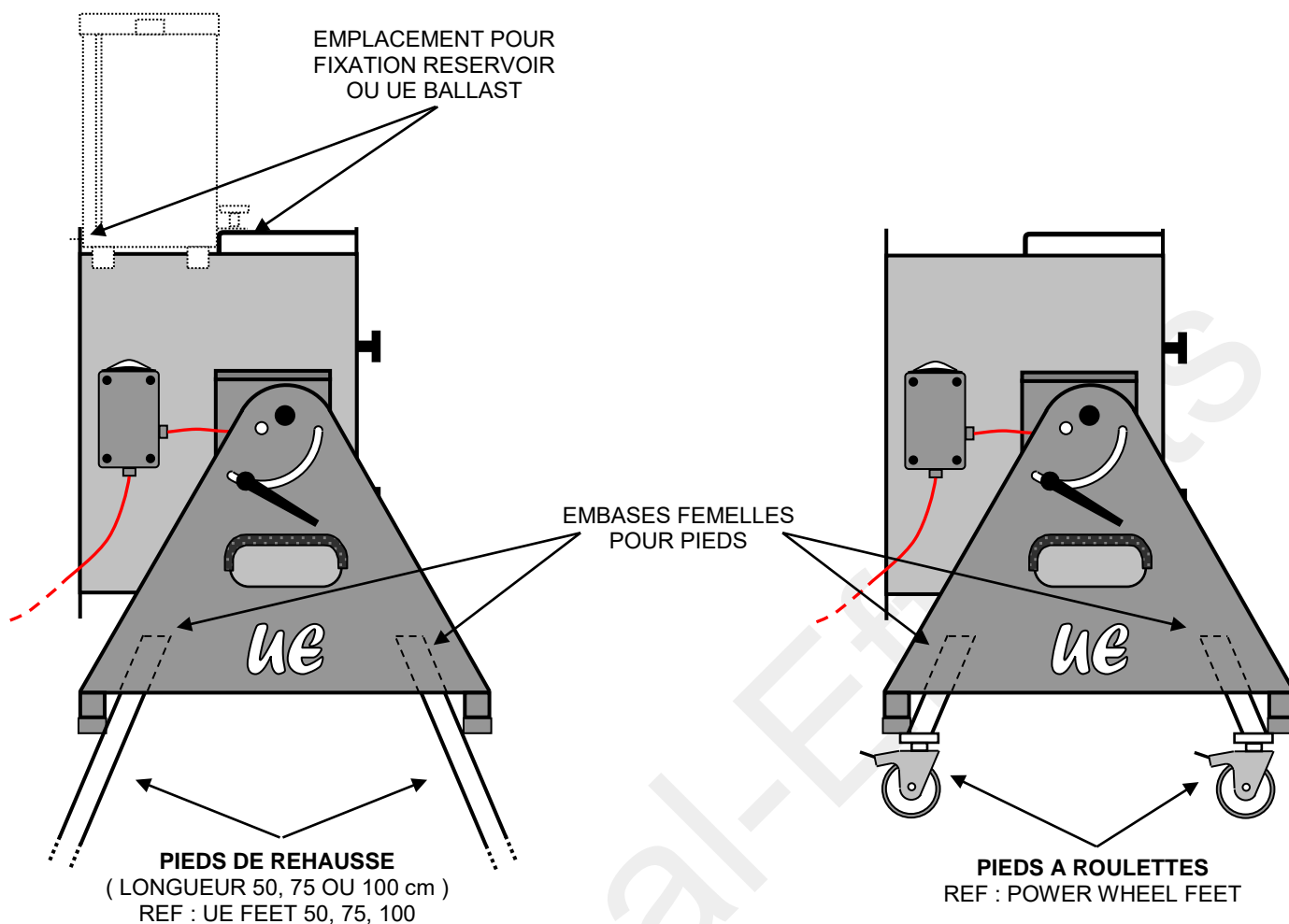


SCHEMA TECHNIQUE – UE ST- BASE 350 & 500



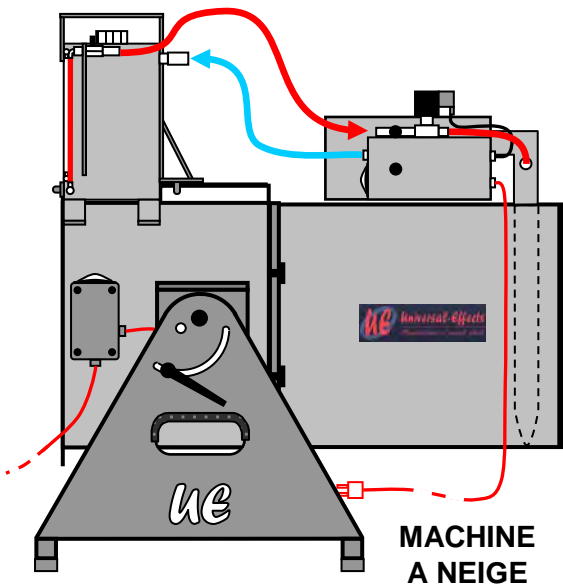
VISSERIE & QUINCAILLERIE EN INOX – CORPS EN ALUMINIUM – TRES PUISSANT

SCHEMA TECHNIQUE – UE ST- BASE 350 & 500 AVEC 4 OPTIONS POSSIBLES

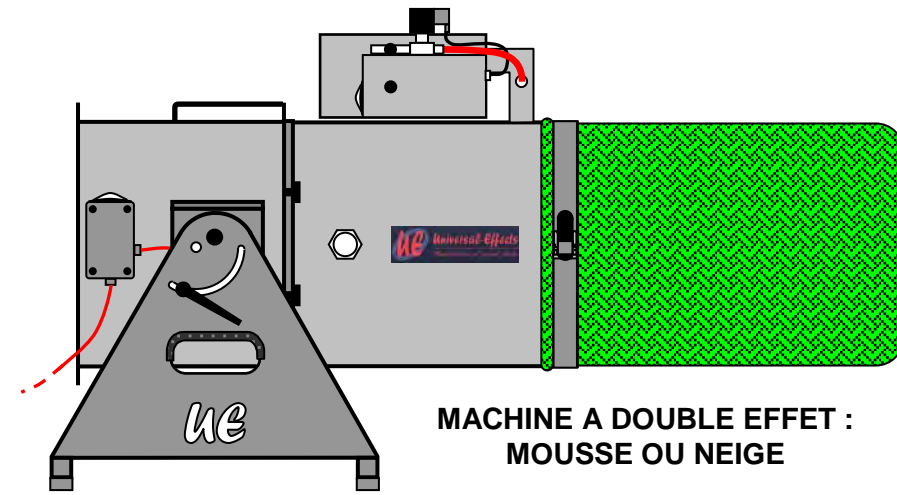


VISSERIE & QUINCAILLERIE EN INOX – CORPS EN ALUMINIUM – TRES PUISSANT

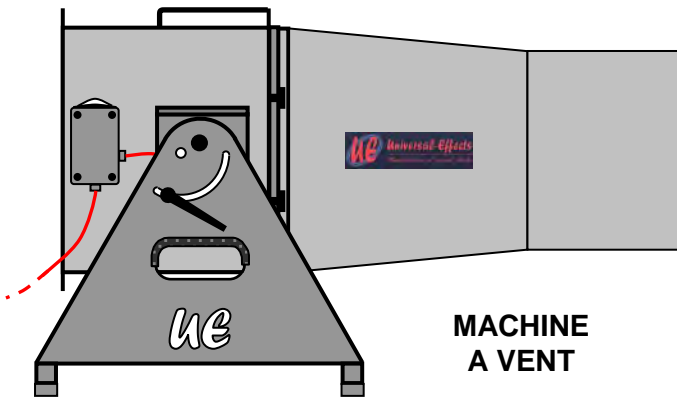
LES COMBINAISONS AVEC UE ST- BASE 350 & 500



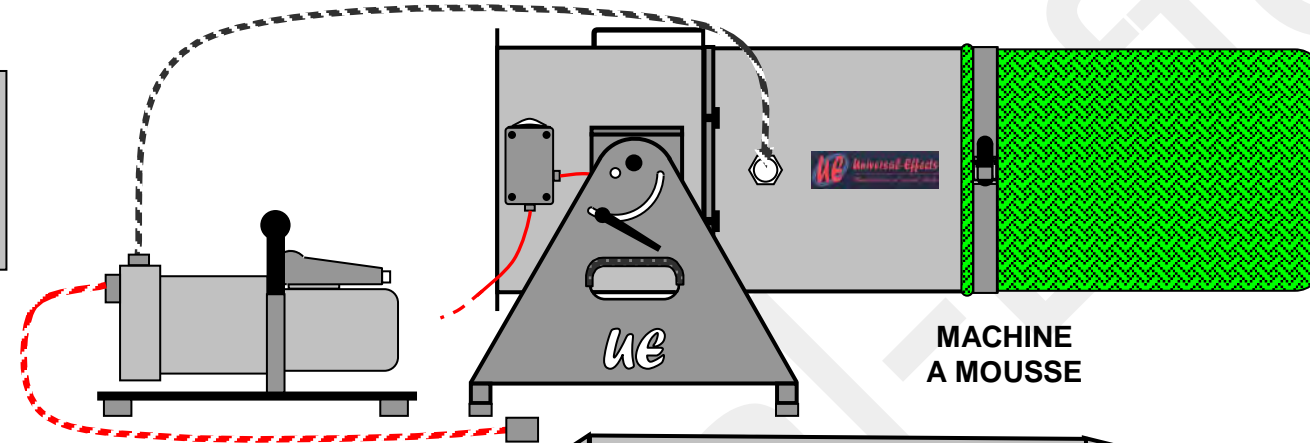
MACHINE A NEIGE



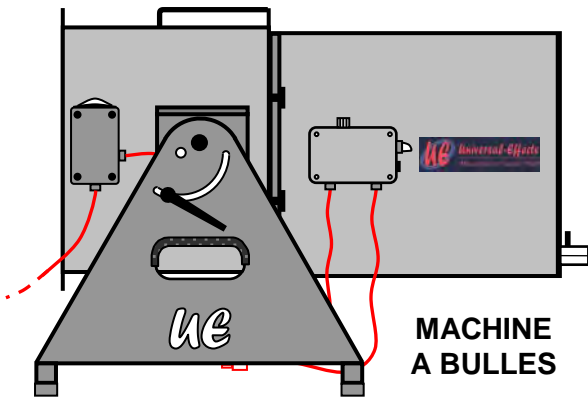
MACHINE A DOUBLE EFFET :
MOUSSE OU NEIGE



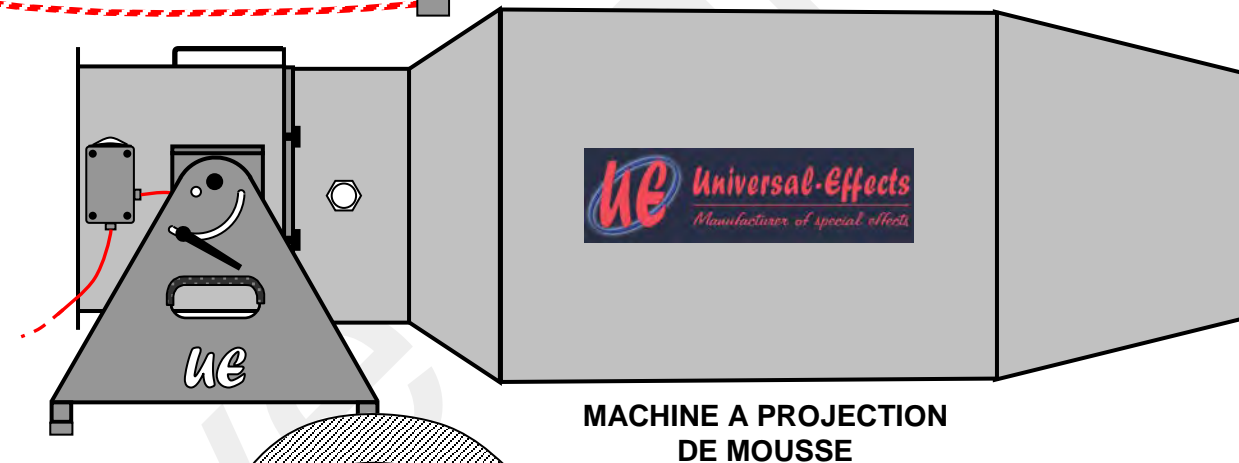
MACHINE A VENT



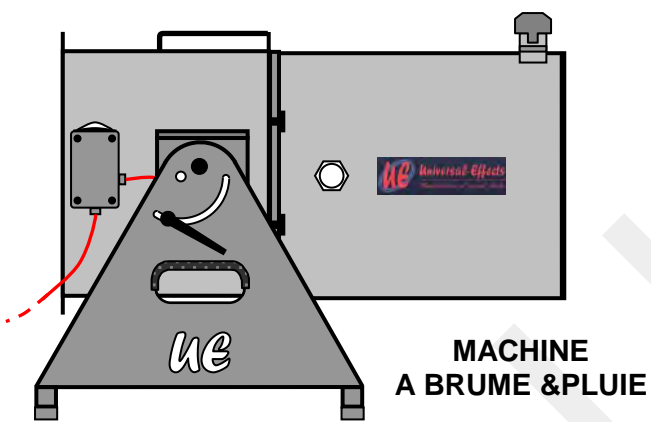
MACHINE A MOUSSE



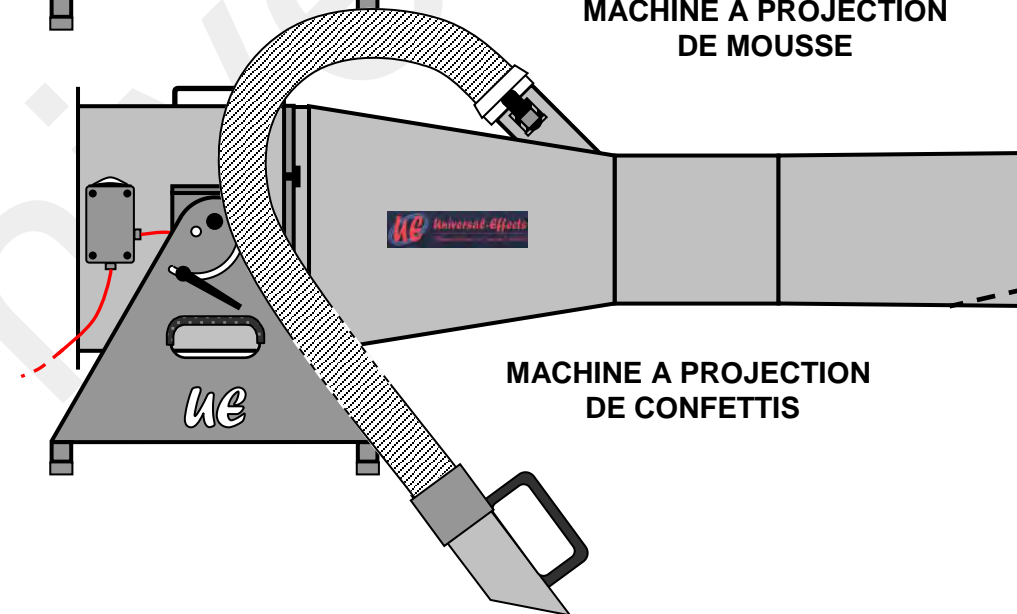
MACHINE A BULLES



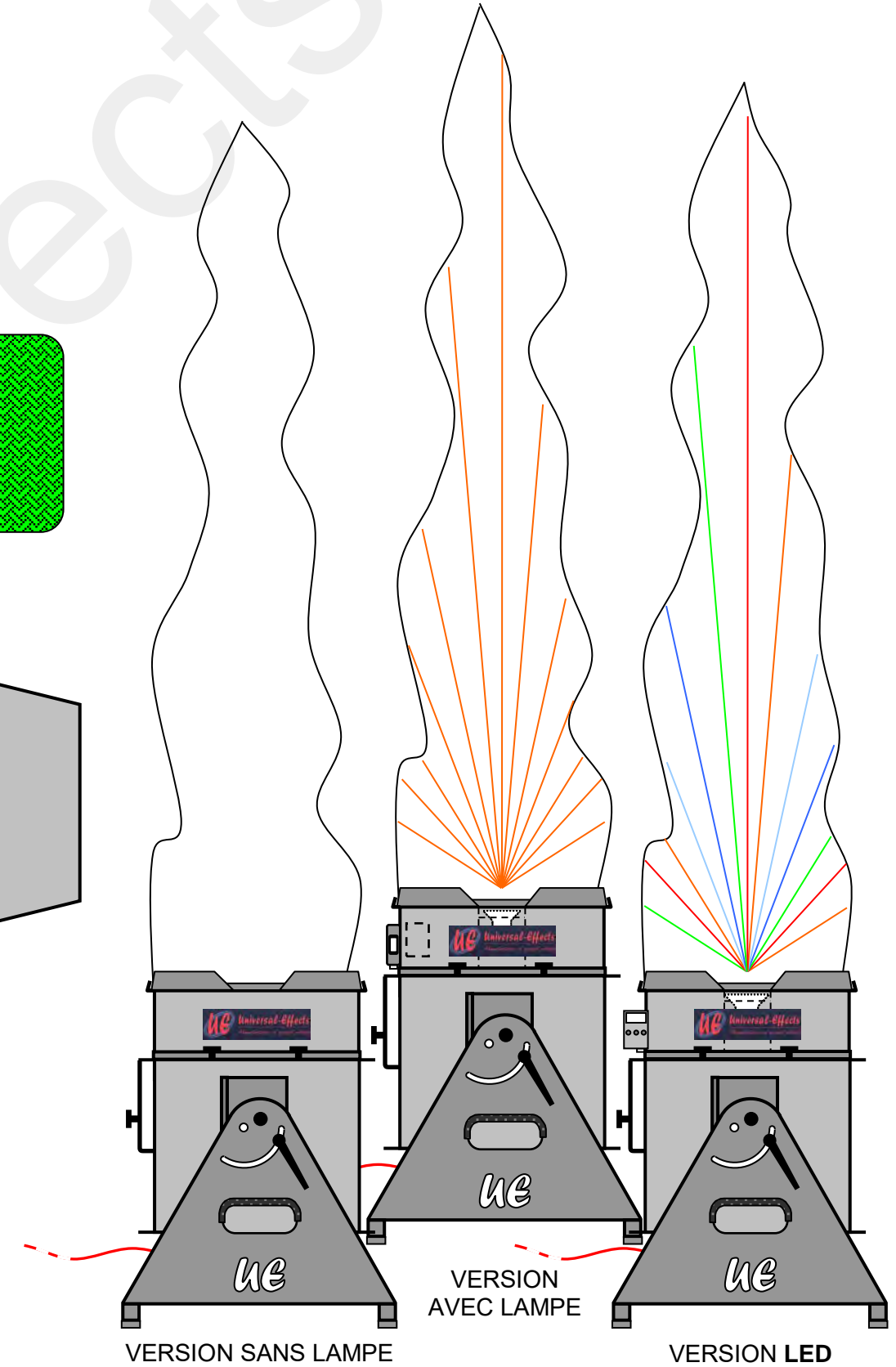
MACHINE A PROJECTION
DE MOUSSE



MACHINE A BRUME & PLUIE



MACHINE A PROJECTION
DE CONFETTIS



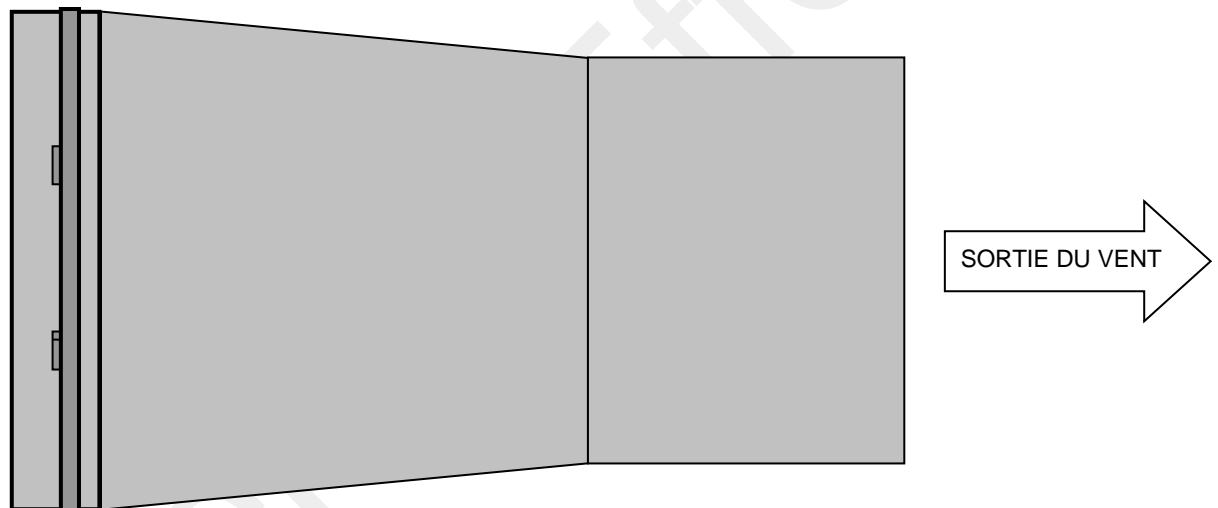
VERSION SANS LAMPE

VERSION AVEC LAMPE

VERSION LED

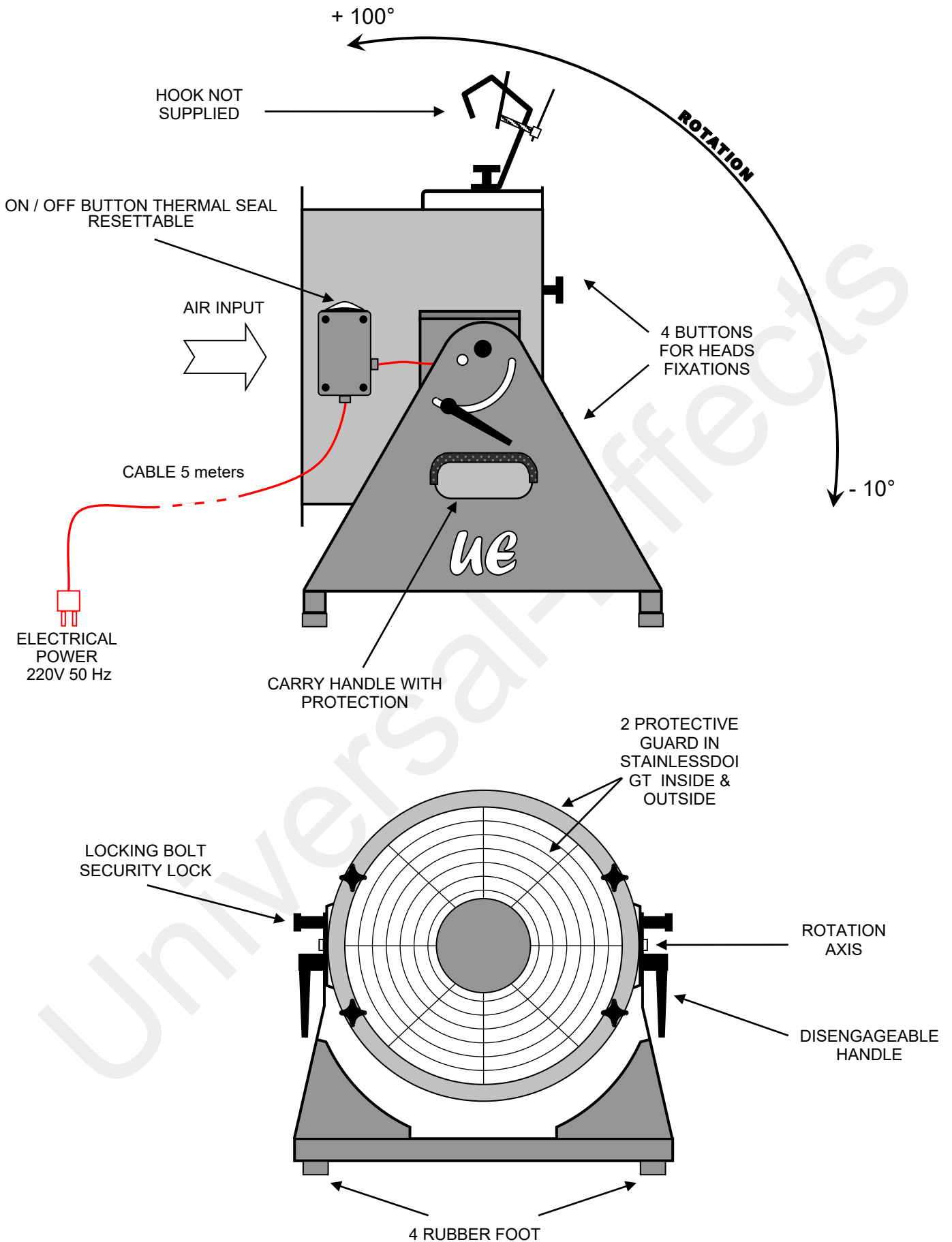
MACHINE A FLAMME DE SOIE

SCHEMA TECHNIQUE – UE HEAD WIND



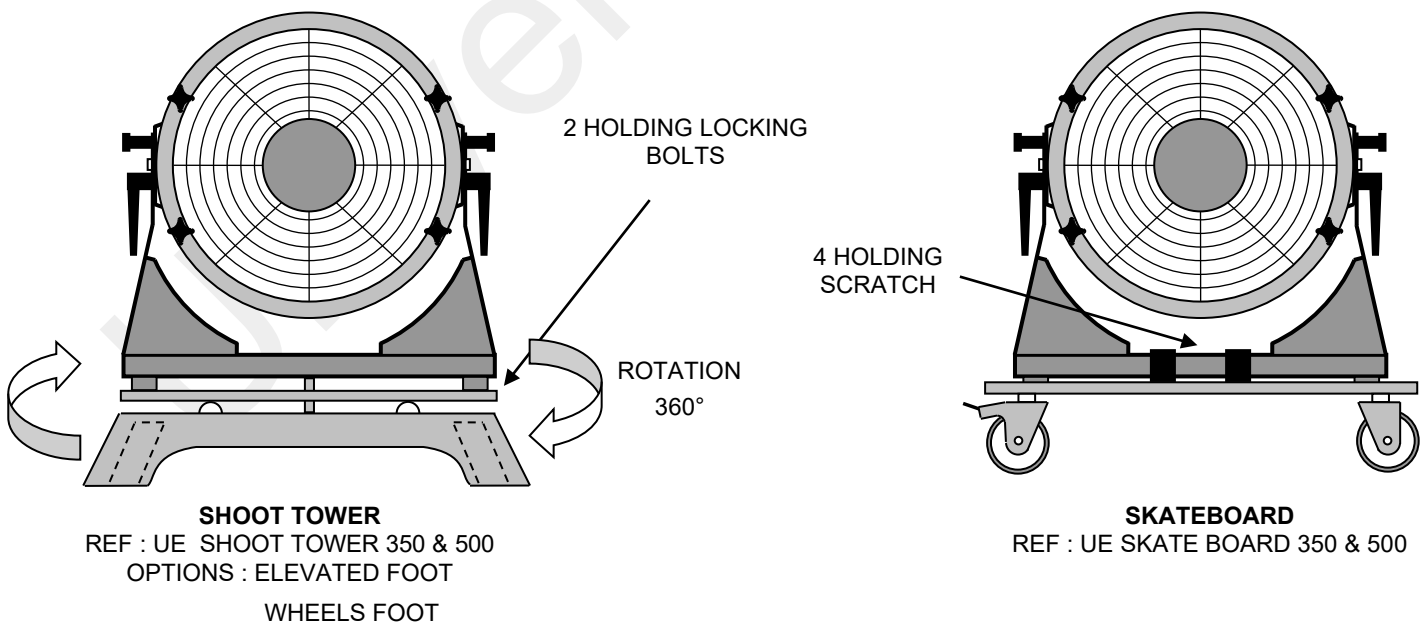
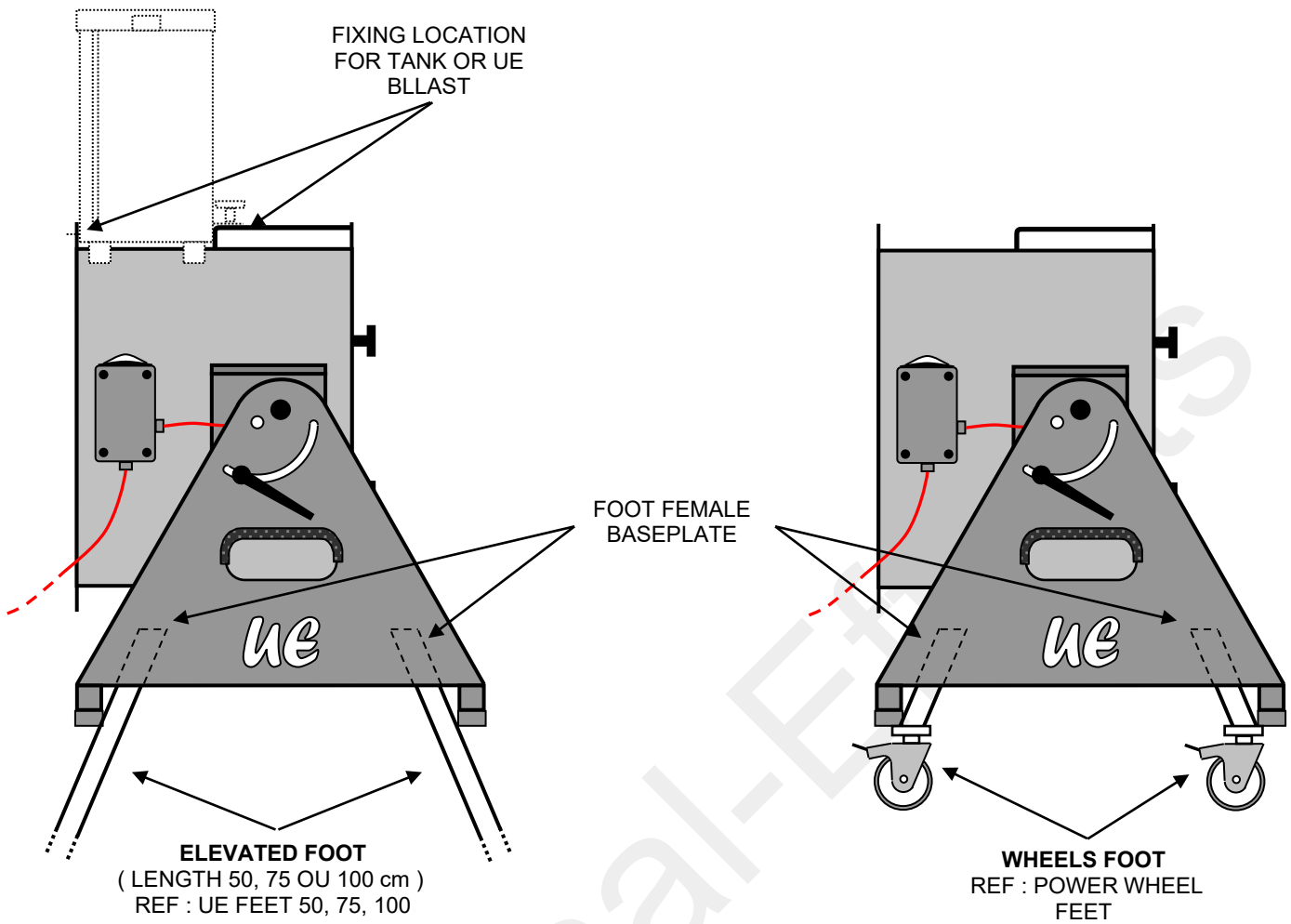
- VENT DIRIGE ET ACCELERE
- PERMET UNE PRECISION ET UNE PORTEE IMPORTANTE
- CORPS EN ALUMINIUM

TECHNICAL DIAGRAM – UE ST- BASE 350 & 500



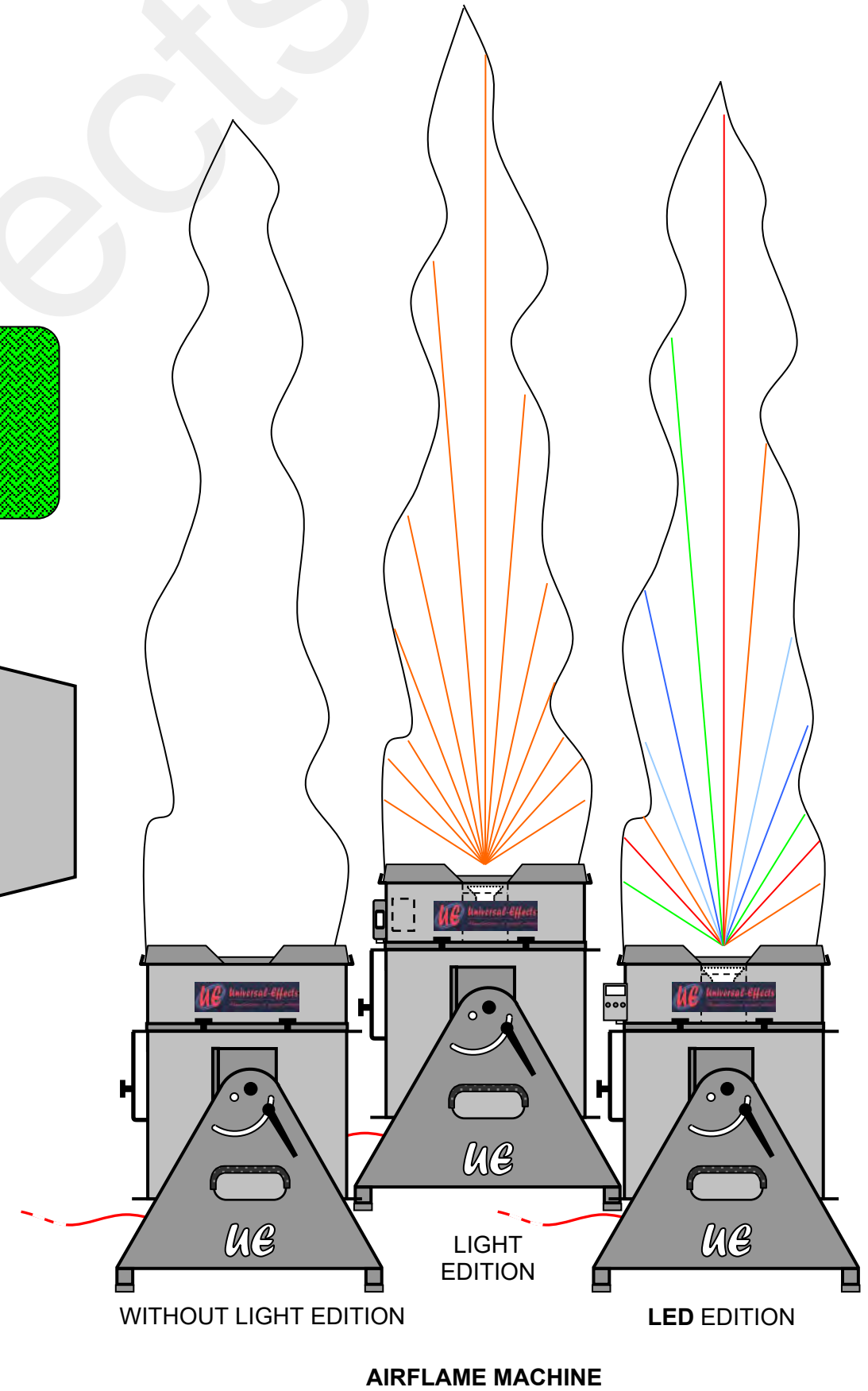
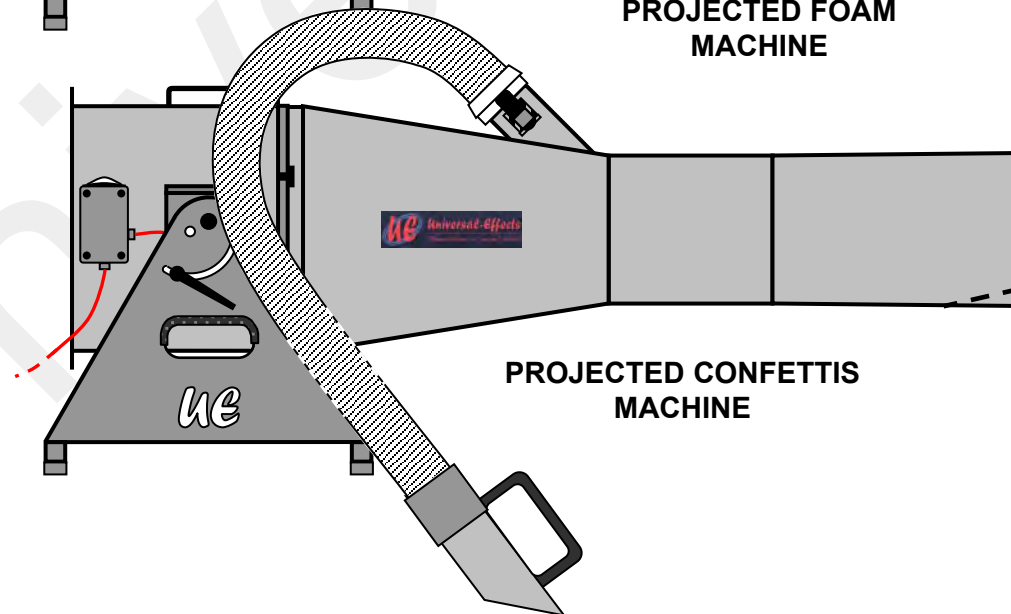
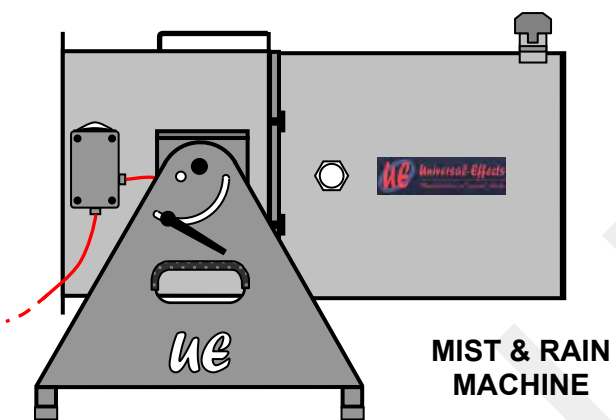
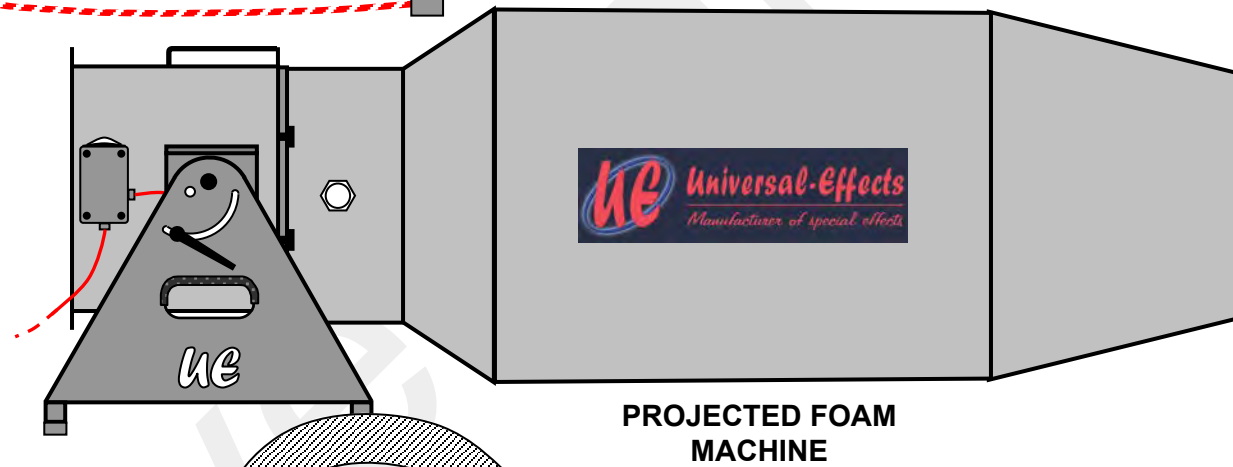
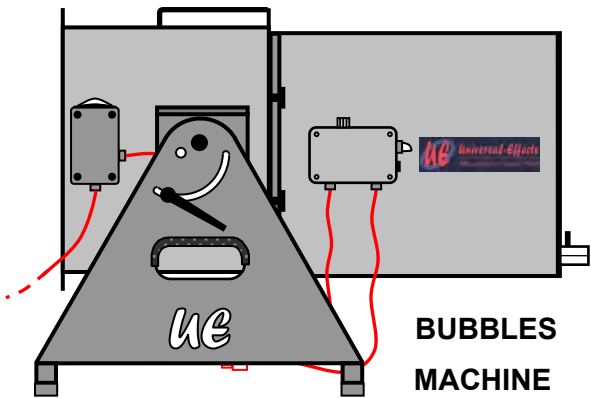
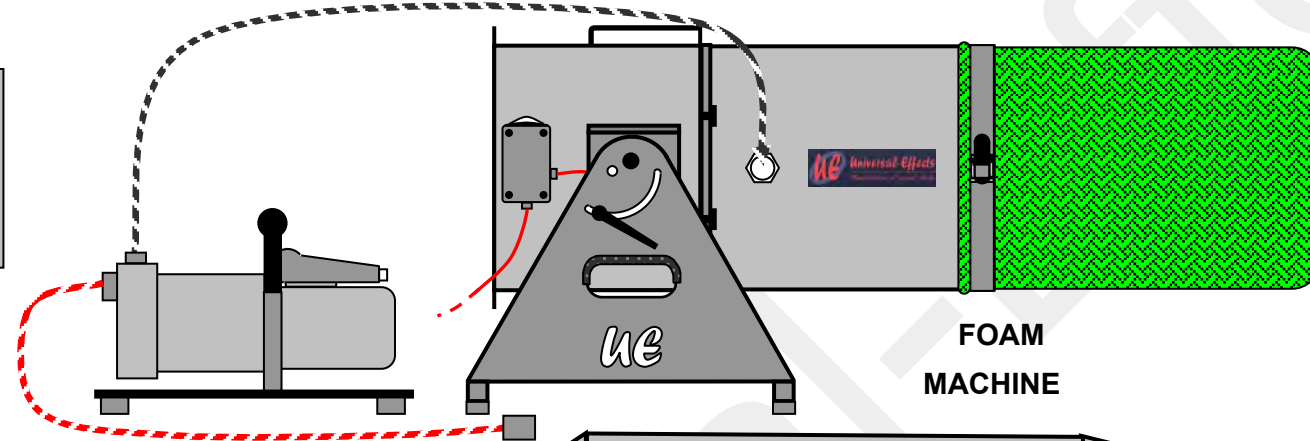
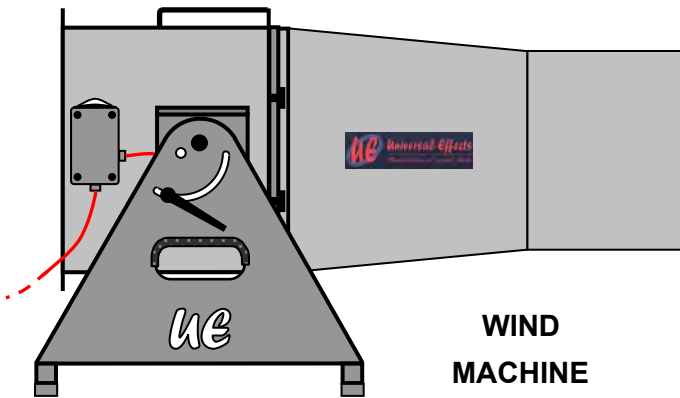
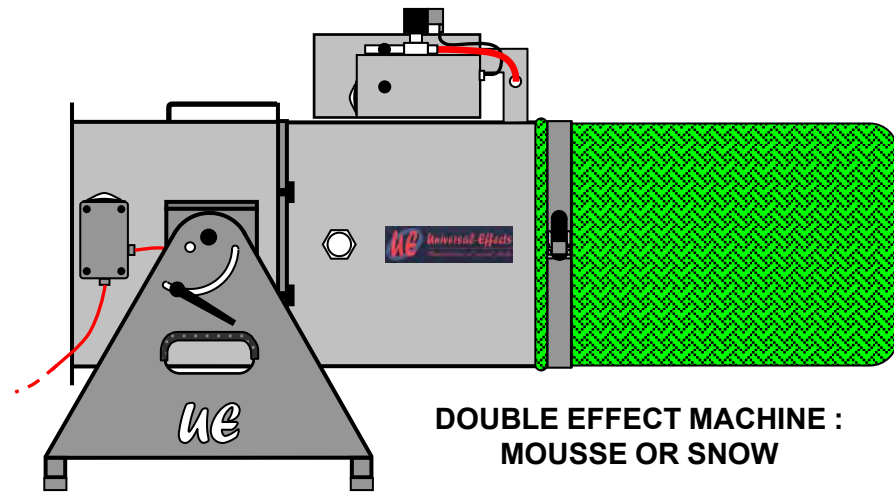
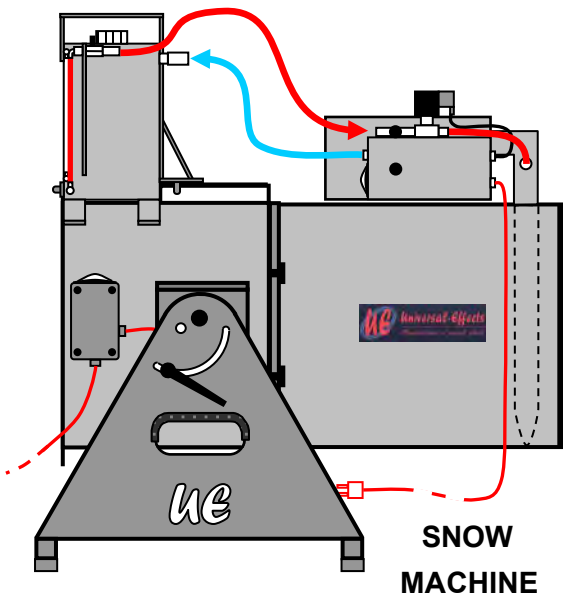
SCREWS AND HARDWARE IN STAINLESS – ALUMINIUM BODY – VERY POWERFUL

TECHNICAL DIAGRAM – UE ST- BASE 350 & 500 WITH 4 POSSIBLES OPTIONS

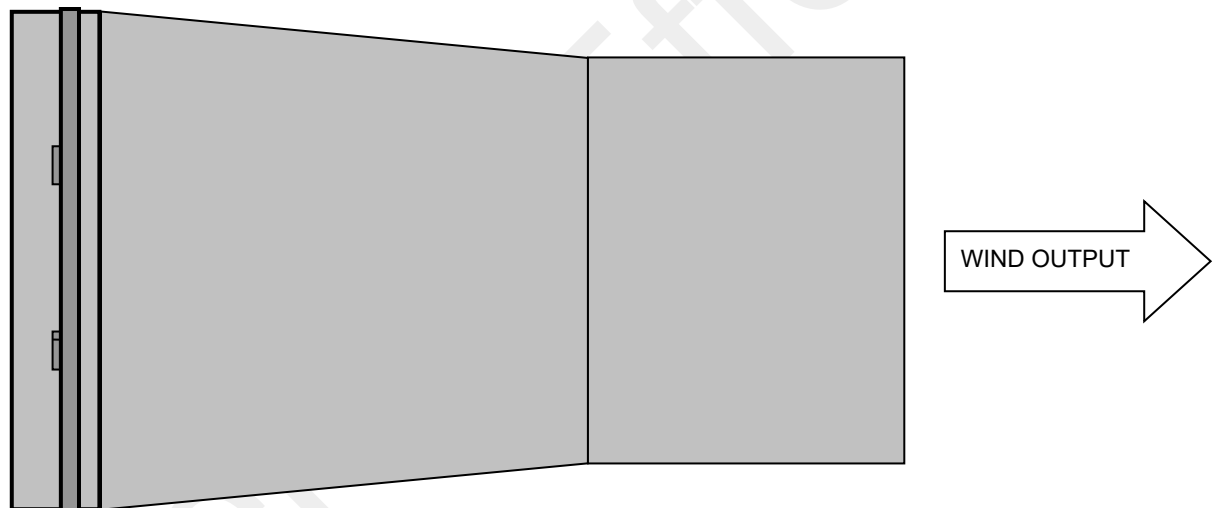


SCREWS AND HARDWARE IN STAINLESS – ALUMINIUM BODY – VERY POWERFUL

COMBINATIONS WITH UE ST- BASE 350 & 500



TECHNICAL DIAGRAM– UE HEAD WIND



- GUIDED AND ACCELERATED WIND
- ALLOWS AN IMPORTANT PRECISION AND SCOPE
- ALUMINIUM BODY